



(12)实用新型专利

(10)授权公告号 CN 210123098 U

(45)授权公告日 2020.03.03

(21)申请号 201920899189.0

(22)申请日 2019.06.15

(73)专利权人 徐晓军

地址 150026 黑龙江省哈尔滨市道外区崇山路崇山小区11栋2单元1楼1号

(72)发明人 徐晓军

(51)Int.Cl.

F21K 9/20(2016.01)

F21V 19/00(2006.01)

F21V 23/00(2015.01)

F21V 23/06(2006.01)

F21Y 115/10(2016.01)

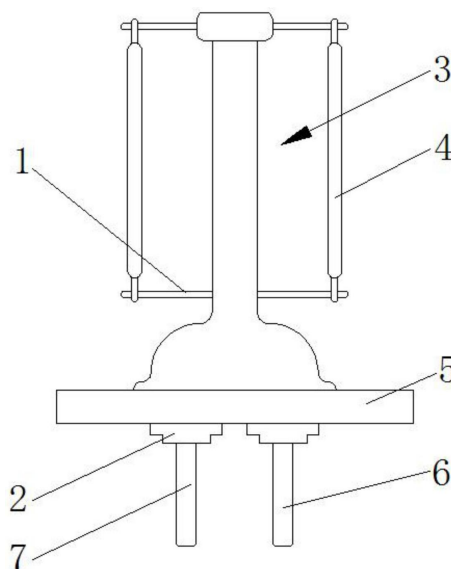
权利要求书1页 说明书2页 附图1页

(54)实用新型名称

一种插脚式LED灯丝灯

(57)摘要

本实用新型公开了一种插脚式LED灯丝灯,包括集成电路板、固定支柱、LED灯丝、第一插脚立柱和第二插脚立柱,所述固定支柱包括与集成电路板顶端面固定连接的底端及与底端一体成型的竖直柱状部,在竖直柱状部的两侧设置有LED灯丝,所述LED灯丝设置有两组,两组所述LED灯丝通过金属导线并联,金属导线的两端分别连接于集成电路板表面,集成电路板下表面设置有第一插脚立柱和第二插脚立柱,金属导线穿过并固定在用于架设LED灯丝的竖直柱状部上。该插脚式LED灯丝灯,通过第一插脚立柱及第二插脚立柱的设计,装配与拆卸更为便捷,另外,可单独更换LED灯丝的设计利于节能环保。



1. 一种插脚式LED灯丝灯,包括集成电路板(5)、固定支柱(3)、LED灯丝(4)、第一插脚立柱(6)和第二插脚立柱(7),其特征在于:所述固定支柱(3)包括与集成电路板(5)顶端面固定连接的底端及与底端一体成型的竖直柱状部,在竖直柱状部的两侧设置有LED灯丝(4),所述LED灯丝(4)设置有两组;

两组所述LED灯丝(4)通过金属导线(1)并联,金属导线(1)的两端分别连接于集成电路板(5)表面,集成电路板(5)下表面设置有第一插脚立柱(6)和第二插脚立柱(7)。

2. 根据权利要求1所述的一种插脚式LED灯丝灯,其特征在于:金属导线(1)穿过并固定在用于架设LED灯丝(4)的竖直柱状部上。

3. 根据权利要求1所述的一种插脚式LED灯丝灯,其特征在于:所述第一插脚立柱(6)及第二插脚立柱(7)的顶端均插接在与集成电路板(5)底端面固定连接的防电胶圈(2)内。

## 一种插脚式LED灯丝灯

### 技术领域

[0001] 本实用新型属于LED灯技术领域,具体涉及一种插脚式LED灯丝灯。

### 背景技术

[0002] 目前,灯泡被广泛应用于人们的日常照明和装饰上,人们在灯泡的使用上日益追求方便和耐用。

[0003] 现有技术的插头通常是固定焊死的,也就是说灯丝不能被拆装,更换灯丝时整个灯都要废弃,这不利于节能环保。

### 实用新型内容

[0004] 本实用新型的目的在于提供一种插脚式LED灯丝灯,以解决上述背景技术中提出的问题。

[0005] 为实现上述目的,本实用新型提供如下技术方案:一种插脚式LED灯丝灯,包括集成电路板、固定支柱、LED灯丝、第一插脚立柱和第二插脚立柱,所述固定支柱包括与集成电路板顶端面固定连接的底端及与底端一体成型的竖直柱状部,在竖直柱状部的两侧设置有LED灯丝,所述LED灯丝设置有两组;

[0006] 两组所述LED灯丝通过金属导线并联,金属导线的两端分别连接于集成电路板表面,集成电路板下表面设置有第一插脚立柱和第二插脚立柱。

[0007] 优选的,金属导线穿过并固定在用于架设LED灯丝的竖直柱状部上。

[0008] 优选的,所述第一插脚立柱及第二插脚立柱的顶端均插接在与集成电路板底端面固定连接的防电胶圈内。

[0009] 本实用新型的技术效果和优点:该插脚式LED灯丝灯,通过第一插脚立柱及第二插脚立柱的设计,在装配时,只需将第一插脚立柱及第二插脚立柱插接在灯座上,同时拆卸也更为便捷,另外,传统LED灯丝灯固定在灯座上,更换灯丝时整个灯都要废弃,与可单独更换LED灯丝的该插脚式LED灯丝灯相比不利于节能环保。

### 附图说明

[0010] 图1为本实用新型的结构示意图;

[0011] 图2为本实用新型的LED灯丝与金属导线连接结构示意图。

[0012] 图中:1-金属导线、2-防电胶圈、3-固定支柱、4-LED灯丝、5-集成电路板、6-第一插脚立柱、7-第二插脚立柱。

### 具体实施方式

[0013] 下面将结合本实用新型实施例中的附图,对本实用新型实施例中的技术方案进行清楚、完整地描述,显然,所描述的实施例仅仅是本实用新型一部分实施例,而不是全部的实施例。基于本实用新型中的实施例,本领域普通技术人员在没有做出创造性劳动前提下

所获得的所有其他实施例,都属于本实用新型保护的范围。

[0014] 本实用新型提供了如图1-2所示的一种插脚式LED灯丝灯,包括集成电路板5、固定支柱3、LED灯丝4、第一插脚立柱6和第二插脚立柱7,所述固定支柱3包括与集成电路板5顶端面固定连接的底端及与底端一体成型的竖直柱状部,在竖直柱状部的两侧设置有LED灯丝4,所述LED灯丝4设置有两组;

[0015] 两组所述LED灯丝4通过金属导线1并联,金属导线1的两端分别连接于集成电路板5表面,集成电路板5下表面设置有第一插脚立柱6和第二插脚立柱7,第一插脚立柱6和第二插脚立柱7均为导电金属材料,且尺寸相同。

[0016] 具体的,金属导线1穿过并固定在用于架设LED灯丝4的竖直柱状部上。

[0017] 具体的,所述第一插脚立柱6及第二插脚立柱7的顶端均插接在与集成电路板5底端面固定连接的防电胶圈2内。

[0018] 具体的,该插脚式LED灯丝灯,与传统的LED灯丝灯相比,第一插脚立柱6及第二插脚立柱7能够插接在灯座上,拆装都更为便捷,另外,传统LED灯丝灯固定在灯座上,更换灯丝时整个灯都要废弃,这不利于节能环保。

[0019] 最后应说明的是:以上所述仅为本实用新型的优选实施例而已,并不用于限制本实用新型,尽管参照前述实施例对本实用新型进行了详细的说明,对于本领域的技术人员来说,其依然可以对前述各实施例所记载的技术方案进行修改,或者对其中部分技术特征进行等同替换,凡在本实用新型的精神和原则之内,所作的任何修改、等同替换、改进等,均应包含在本实用新型的保护范围之内。

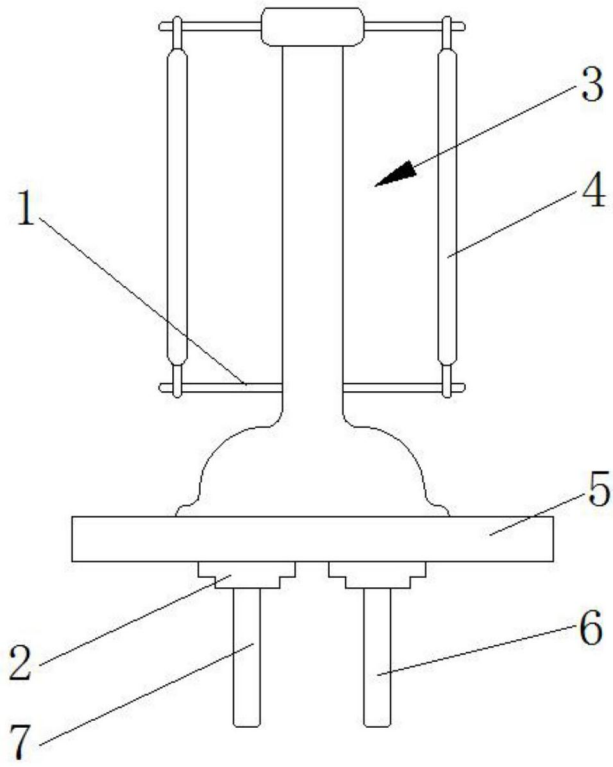


图1

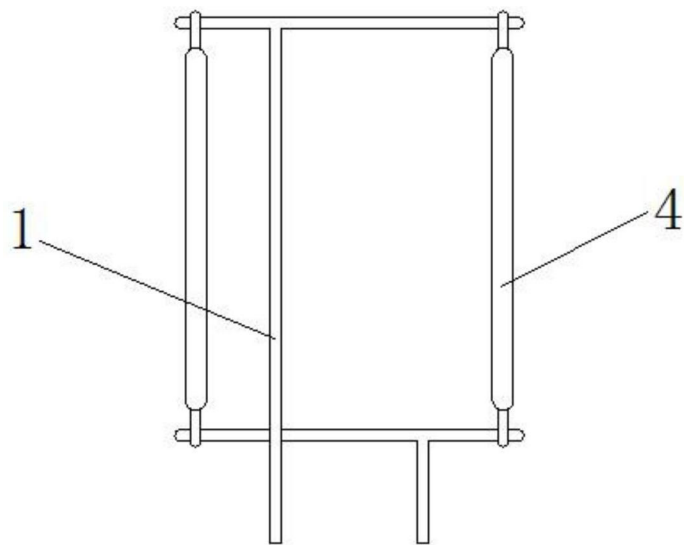


图2